



Fundação Empresa Escola de Engenharia da UFRGS

**FUNDAÇÃO EMPRESA ESCOLA DE ENGENHARIA DA UFRGS
DEPARTAMENTO DE LICITAÇÃO**

EDITAL DE SELEÇÃO PÚBLICA NÃO PRESENCIAL Nº 03/2021

PROCESSO Nº 272/2021

A Fundação Empresa Escola de Engenharia, por intermédio da sua Comissão designada torna público para conhecimento dos interessados que, devidamente autorizado pela Autoridade Superior nos autos do processo em epígrafe, fará realizar Seleção Pública de Fornecedores, na modalidade contratual de **TERMO DE COMPROMISSO DE FORNECIMENTO**, conforme disposto no artigo 40 do Decreto 8.241/2014, subordinado às condições e exigências estabelecidas neste Edital e seus anexos.

Esta Seleção Pública será regida pelo Decreto Federal 8.241/2014 com vistas ao atendimento dos princípios da impessoalidade, da moralidade, da probidade, da publicidade, da transparência, da eficiência, da competitividade, da busca permanente de qualidade e durabilidade, e da vinculação ao instrumento convocatório.

SESSÃO PÚBLICA DA SELEÇÃO

1. A abertura da presente seleção dar-se-á excepcionalmente por meio eletrônico, em razão da pandemia do COVID – 19, não presencial, dirigida pelo Presidente da Comissão, na data, horário, e endereço abaixo indicado, obedecidos os princípios da legislação citada no preâmbulo deste Edital:

DATA: 17/08/2021

HORÁRIO: até 15 horas

Praça Argentina, 09 – Prédio Centenário - sala 203 – Porto Alegre – RS – CEP 90020-040

E-mail: licitacoes_fceng@ufrgs.br

1.1. Tendo em vista a contenção social, dado o estado de calamidade nacional em razão da pandemia provocada pelo COVID-19, excepcionalmente as propostas devem ser encaminhadas por e-mail conforme endereço eletrônico acima, **a partir das 15 horas do dia 17/08/2021 até a data e hora do dia da abertura**. As propostas serão acessadas a partir do horário limite para envio, no mesmo dia e local acima informado. Aquelas que forem recebidas após o horário aprazado serão desconsideradas.

1.2. Não havendo expediente no dia ou ocorrendo qualquer fato superveniente que impeça a realização da abertura do certame na data marcada, o procedimento será automaticamente transferido para o primeiro dia útil subsequente, no mesmo horário, desde que não haja comunicação da comissão em contrário.

OBJETO

A presente seleção tem por objeto a seleção de proposta para registro de preços e assinatura de Termo de Compromisso de Fornecimento, de Mobiliário em Geral, para o Convênio 892631/2019 UFRGS EMPREENDEDORA, conforme especificações constantes no Termo de Referência – Anexo I.



CONDIÇÕES DE PARTICIPAÇÃO

2. Condições de participação nesta seleção:
 - 2.1. Poderão participar desta seleção as empresas:
 - 2.1.1. estabelecidas no País e que satisfaçam as condições e disposições contidas neste Edital e Anexos; e
 - 2.2. Não poderão participar desta seleção as empresas:
 - 2.2.1. em consórcio, qualquer que seja a sua forma de constituição;
 - 2.2.2. estrangeiras ou sociedades estrangeiras;
 - 2.2.3. em processo de recuperação judicial ou de falência, sob concurso de credores, em dissolução ou em liquidação;
 - 2.2.4. que tenham sido declaradas inidôneas, estejam suspensas ou impedidas de licitar e contratar com a Administração Pública;
 - 2.2.5. estrangeiras que não funcionem no País;
 - 2.2.6. empresa cujo objeto social não seja pertinente e compatível com o objeto desta seleção.

PROPOSTA

3. A Proposta de Preços deverá ser apresentada de forma a contemplar o que é exigido no Anexo I – Termo de Referência, e conter:
 - 3.1. Prazo de validade da proposta mínimo de 90 (noventa) dias, a contar da data de sua apresentação;
 - 3.2. Garantia mínima de 5 anos ou conforme a média praticada no mercado;
 - 3.3. Prazo de entrega dos móveis, conforme constante do Anexo I do Edital;
 - 3.4. Declaração expressa de que nos preços cotados estão incluídas todas as despesas, frete, tributos e demais encargos de qualquer natureza incidentes sobre o objeto desta seleção, nada mais sendo lícito pleitear a este título;
 - 3.5. Dados de identificação do representante legal do licitante;
 - 3.6. A razão social, o CNPJ, o número do Edital da seleção, bem como a data e hora de sua realização; endereço completo, número do telefone/fax e e-mail do licitante, bem como o número de sua conta corrente, o nome do banco e a respectiva agência onde deseja receber seus créditos;
 - 3.7. Todos os valores ofertados deverão ser apresentados em moeda corrente nacional, em algarismos com duas casas decimais após a vírgula.
4. A apresentação da proposta implicará plena aceitação, por parte do licitante, das condições estabelecidas neste Edital e seus Anexos.
 - 4.1. Serão desclassificadas as propostas que não atendam às exigências do presente Edital e seus Anexos, sejam omissas ou apresentem irregularidades insanáveis.
 - 4.2. Os preços propostos serão de exclusiva responsabilidade do licitante, não lhe assistindo o direito de pleitear qualquer alteração dos mesmos, sob a alegação de erro, omissão ou qualquer outro pretexto.



RECEPÇÃO E DIVULGAÇÃO DAS PROPOSTAS

5. Às 15 horas do dia 17/08/2021 data e horário previstos no item 1 deste Edital, terá início a sessão pública da Seleção Pública nº 03/2021.

5.1. Após a abertura das propostas, estas serão disponibilizadas por e-mail a todos os proponentes para conhecimento por um prazo de duas horas. Passado esse prazo será definida pela comissão a proposta vencedora, passando para a fase de habilitação (item 19).

JULGAMENTO DAS PROPOSTAS

6. Esta seleção é do tipo Menor Preço, e na análise da proposta de preços será verificado o atendimento de todas as especificações e condições estabelecidas neste Edital e seus Anexos.

7. Será rejeitada a proposta ou item da proposta que apresentar valor R\$ 0,00 ou incompatíveis com os preços de mercado.

8. A comissão de seleção poderá solicitar parecer de técnicos pertencentes ao quadro de pessoal da FEENG ou, ainda, de pessoas físicas ou jurídicas não vinculadas a ela para orientar sua decisão.

8.1. A FEENG sempre poderá negociar condições mais vantajosas com o interessado mais bem classificado e com os demais participantes da seleção pública, respeitada a ordem de classificação inicialmente estabelecida, quando o menor preço do primeiro colocado, mesmo após a negociação, for desclassificado por sua proposta permanecer acima do orçamento estimado.

9. Se a proposta ou o lance de menor preço não for aceitável, a comissão examinará a proposta ou o lance subsequente, verificando a sua aceitabilidade em conformidade com este Edital, na ordem de classificação, e assim sucessivamente, até a apuração de uma proposta ou lance que atenda o Edital.

10. Em igualdade de condições, como critério de desempate, será assegurada preferência, sucessivamente, aos bens e serviços:

10.1. Produzidos no País;

10.2. Produzidos ou prestados por empresas brasileiras; e

10.3. Produzidos ou prestados por empresas que invistam em pesquisa e em desenvolvimento de tecnologia no País.

11. Será vencedora a proposta de menor valor por item.

11.1. Escolhida a proposta vencedora, de menor valor, a comissão procederá à abertura de envelope da documentação de habilitação, do proponente vencedor, examinando-a quanto a sua conformidade com as exigências do Edital.



HABILITAÇÃO

- 12.** Os documentos de habilitação deverão ser encaminhados quando solicitados pela FEEng, para o licitante cuja proposta for vencedora. Será exigida documentação referente à habilitação jurídica, à regularidade fiscal, qualificação técnica e econômico-financeira.
- 12.1.** Será aceito, para fins de habilitação, o cadastro no SICAF, no que couber. Caso conste do referido cadastro impedimento de licitar e contratar com a Administração Pública o licitante será inabilitado.
- 13.** A documentação relativa à habilitação jurídica consistirá em:
- 13.1.** Registro comercial, no caso de empresa individual;
- 13.2.** Ato constitutivo, estatuto ou contrato social em vigor, devidamente registrado, no caso de sociedades comerciais, e acompanhado de documentos de eleição de seus administradores, no caso de sociedades por ações;
- 13.3.** Inscrição do ato constitutivo, no caso de sociedades civis, acompanhada de prova de diretoria em exercício; e
- 13.4.** Declaração de que não está inscrita em cadastros nacionais de empresas punidas pela administração pública.
- 14.** A documentação referente à regularidade fiscal consistirá em:
- 14.1.** Prova de regularidade para com a Fazenda Federal, Estadual, Distrital do domicílio ou sede do interessado, ou outra equivalente, na forma da lei; e
- 14.2.** Prova de regularidade relativa à Seguridade Social e ao Fundo de Garantia por Tempo de Serviço – FGTS, que comprove situação regular no cumprimento dos encargos sociais instituídos por lei.
- 15.** A documentação referente à qualificação técnica consistirá em:
- 15.1.** Comprovação de aptidão do interessado para desempenho de atividade pertinente e compatível em características, quantidades e prazos com o objeto da seleção pública, através de atestado (s) fornecidos por entidades públicas ou privadas que demonstrem que o licitante tenha prestado satisfatoriamente os serviços.
- 15.1.1** Serão aceitos atestados que comprovem pelo menos 50%(cinquenta por cento) das quantidades estimadas, por item, admitida a soma de atestados.
- 16.** A documentação referente à qualificação econômico-financeira consistirá em:
- 16.1.** Certidão negativa de falência ou de recuperação judicial e extrajudicial expedida pelo distribuidor da sede da pessoa jurídica.
- 17.** Caso o licitante mais bem classificado não atenda às exigências de habilitação, a FEENG poderá convocar os demais participantes, na ordem de classificação, para apresentar a documentação necessária à habilitação.
- 17.1.** Serão considerados, para a classificação das propostas e dos licitantes, os benefícios às ME e EPP previstos na Lei Complementar 123/2006.
- 18.** Primeiramente será analisada, pela comissão, a proposta comercial de todos os licitantes;



19. Escolhida a proposta mais vantajosa, o licitante vencedor terá o prazo de 1 (um) dia útil para apresentação dos documentos de habilitação, previstos nos itens 13. 14. 15 e 16, que deverão ser enviados por e-mail, digitalizados (PDF).

19.1. Havendo necessidade a FEENG solicitará os documentos originais, caso não seja possível a verificação de sua autenticidade por outro meio.

20. Constatado o atendimento às exigências fixadas neste Edital, o licitante será declarado vencedor.

20.1. Após a homologação do resultado o vencedor será convocado para assinar o Termo de Compromisso e que a negativa do mesmo implicará a desclassificação da proposta e aplicação de penalidades. Nesse caso será chamado o próximo licitante na ordem de classificação das propostas.

FASE RECURSAL ÚNICA

21. Os licitantes que desejarem recorrer em face dos atos do julgamento da proposta ou da habilitação manifestarão imediatamente, após o término de cada sessão, a sua intenção de recorrer, sob pena de preclusão.

21.1. As razões dos recursos serão apresentadas no prazo de três dias úteis, contado a partir da data de ciência.

21.2. O prazo para apresentação de contrarrazões será de três dias úteis, contado imediatamente a partir do encerramento do prazo.

21.3. O recurso será dirigido à autoridade que proferiu a decisão, a qual, se não a reconsiderar no prazo de três dias úteis, o encaminhará à autoridade máxima da fundação de apoio, que terá competência para a decisão final, em até cinco dias úteis.

21.4. O acolhimento de recurso implicará invalidação apenas dos atos insuscetíveis de aproveitamento.

21.5. Havendo desclassificação de proposta em razão de recurso permanecerão válidos os lances apresentados, procedendo-se a nova proposta vencedora conforme ordem de classificação pelo critério de menor preço.

22. Os autos do processo permanecerão com vista franqueada aos interessados na FEENG na Praça Argentina, 09 – sala 203 – Porto Alegre – RS – CEP 90040-020, nos dias úteis no horário de 08:30 às 12:00 e de 13:30 às 17:00 horas. Não serão reconhecidos os recursos interpostos enviados por e-mail ou com respectivos prazos legais vencidos.

REAJUSTE

23. Não há previsão de reajuste nos valores de contratação durante a vigência do Termo de Compromisso.



DOTAÇÃO ORÇAMENTÁRIA

- 24.** A despesa com a execução dos serviços ocorrerá à conta de recursos provenientes do Convênio 892631/2019 - UFRGS EMPREENDEDORA (Processo nº 23078.450245/2019-02-IAP1058).

DO PRAZO DE VIGÊNCIA DO TERMO DE COMPROMISSO

- 25.** Considerando que a vigência do convênio findará em **31/12/2021**, esta deverá ser a data máxima para a vigência do Termo de Compromisso, admitindo-se a prorrogação caso a vigência do convenio seja prorrogada.
- 26.** A autorização da prestação de fornecimento por parte da FEENG estará sempre condicionada à vigência do Projeto demandante desta Seleção Pública.
- 27.** No caso de haver intenção de prorrogação da vigência do Termo de Compromisso de Fornecimento, caberá ao coordenador encaminhar solicitação de Termo Aditivo por escrito justificando o pedido e demonstrando vantajosidade dos preços praticados.

FORNECIMENTO

- 28.** Quando da entrega dos produtos, os mesmos serão verificados por funcionários da UNIDADE recebedora para constatar se suas características estão de acordo com as especificações do Termo de Referência. Estando de acordo, o material será aceito e liberada a nota fiscal para pagamento.

29.

CONDIÇÕES DE PAGAMENTO

- 30.** O pagamento será feito por meio de depósito bancário na conta em nome da contratada, por esta indicada, após a apresentação da Nota Fiscal, referente ao objeto, em até 20 (vinte) dias úteis da certificação ou atestação de recebimento do servidor responsável.

- 31.** A FEENG poderá deduzir do montante a pagar os valores correspondentes a multas ou indenizações devidas pelo fornecedor, nos termos deste Edital.

- 32.** Nos casos de aquisições de produtos que necessitem de montagem/prestação dos serviços e/ou instalação de qualquer natureza, o pagamento só será efetuado após a realização completa dos serviços pela empresa contratada e o pleno funcionamento dos mesmos.

32.1. No caso de fornecimento de bens, o pagamento só será realizado após o “aceite” técnico da coordenação do projeto e sendo identificados quaisquer problemas dos materiais/equipamentos os pagamentos ficarão suspensos até a resolução dos problemas pela empresa, sem ônus para a FEENG..

32.2. Caso algum item não esteja de acordo com as especificações do Edital, a Contratada se responsabilizará e arcará com todos os custos envolvidos na substituição dos materiais.



- 33.** A nota fiscal ou fatura deverá ser emitida pelo próprio Fornecedor, obrigatoriamente com o número de inscrição no CNPJ/MF apresentado nos documentos de habilitação e da proposta de preços e constantes da autorização de fornecimento.
- 34.** A contratada obriga-se a manter até a data do último pagamento as condições de habilitação exigidas na licitação.
- 35.** Caso não se efetue o pagamento no prazo estipulado, incidirão juros moratórios de 1% ao mês, pro rata tempore, a partir do 31º dia subsequente àquele prazo até a data do efetivo pagamento.
- 36.** Poderá ser abatido do valor a ser pago eventuais penalizações financeiras impostas à contratada.
- 37.** Se o Fornecedor der causa a fato ou circunstância que desaprove o pagamento, este ficará pendente até que o mesmo tome as medidas saneadoras necessárias, caso em que haverá suspensão do prazo indicado.

OBRIGAÇÕES DA FEENG

- 38.** Caberá à FEENG:
- 38.1.** Permitir acesso do licitante vencedor, caso necessário, às dependências da FEENG para execução do(s) serviço(s);
 - 38.2.** Prestar as informações e os esclarecimentos pertinentes que venham a ser solicitados pelo licitante vencedor;
 - 38.3.** Solicitar a troca, substituição de produtos que não atendam às especificações técnicas, com defeitos ou avariados na montagem ou no transporte.

OBRIGAÇÕES DO LICITANTE VENCEDOR

- 39.** Caberá ao licitante vencedor:
- 39.1.** Fornecer os produtos constantes de sua proposta comercial aprovada, de itens e preços constantes do Termo de Referência, conforme demanda da SEDETEC, informando, em tempo hábil, qualquer motivo que o impossibilite de atender ao pedido nas condições contratuais definidas.
 - 39.2.** Prover o pessoal necessário para garantir o fornecimento dos produtos necessários sem interrupção, seja por motivo de férias, licença, falta ao serviço, demissão e outros análogos obedecidos às disposições da legislação trabalhista vigente.
 - 39.3.** Responsabilizar-se pela divulgação não autorizada ou pelo uso indevido de qualquer informação pertinente à FEENG e UFRGS.
 - 39.4.** Acatar as orientações da FEENG, sujeitando-se a mais ampla e irrestrita fiscalização, prestando os esclarecimentos solicitados e atendendo às reclamações formuladas.
 - 39.5.** Não subcontratar, ceder ou transferir, total ou parcialmente, parte alguma do objeto. A fusão, cisão ou incorporação só será admitida com o consentimento prévio e por escrito da FEENG e desde que não afetem a boa execução do contrato.



- 39.6.** Responder por danos materiais ou físicos causados por seus empregados, diretamente à FEENG ou à UFRGS ou a terceiros, decorrentes de sua culpa ou dolo.
- 39.7.** Em nenhuma hipótese veicular publicidade ou qualquer outra informação acerca das atividades objeto deste processo de compra, sem prévia autorização da FEENG.
- 39.8.** Responsabilizarem-se por ônus resultantes de ações, demandas, custos e despesas com danos ocorridos por culpa sua ou de quaisquer de seus empregados e prepostos, obrigando-se por qualquer responsabilidade decorrente de ações judiciais movidas por terceiros que lhe venham a ser exigidas por força da lei, ligadas ao cumprimento do objeto do Edital.
- 39.9.** Prestar esclarecimentos à FEENG sobre eventuais atos ou fatos noticiados que o envolva, independente de solicitação.
- 39.10.** Assumir a responsabilidade pelos encargos fiscais e comerciais resultantes da adjudicação do objeto.
- 39.11.** Reparar, corrigir, remover, reconstruir ou substituir os materiais, objeto deste Edital, que apresentarem qualquer tipo de defeito ou que estiverem fora das especificações contidas na proposta de preços, no prazo de 5 dias úteis, após a comunicação formal da FEENG. Este prazo poderá ser prorrogado, desde que formalizado, justificado e aceito pela FEENG.

SANÇÕES

- 40.** Se a CONTRATADA não entregar os produtos solicitados no prazo de quarenta (40) dias úteis a contar da assinatura do Contrato, estará caracterizando o descumprimento total da obrigação assumida, sujeitando-se às penalidades previstas na Lei 8.666/93, sendo facultado CONTRATANTE convocar os licitantes remanescentes, na ordem de classificação, para fazê-lo em igual prazo, nas condições propostas pelo primeiro classificado, inclusive quanto a preços, de conformidade com o ato convocatório.
 - 40.1.** No descumprimento das obrigações pactuadas a CONTRATADA estará sujeita às seguintes penalidades:
 - a) advertência;
 - b) multa de 2% (dois por cento) calculada sobre a parcela que der causa por atraso na entrega do serviço, até 5% pelo descumprimento de qualquer outra obrigação calculada sobre o valor da parcela que der causa.
 - 40.2.** As multas deverão ser pagas dentro do prazo de 10 (dez) dias corridos, a contar da correspondente notificação ou descontadas do pagamento do contrato ou ainda, quando for o caso, cobradas judicialmente.
 - 40.3.** O valor da multa poderá ser descontado do valor da Nota Fiscal ou crédito existente na FEENG, em favor do licitante, sendo que, caso o valor da multa seja superior ao crédito existente, a diferença será cobrada na forma da lei.

DISPOSIÇÕES FINAIS

- 41.** Esta seleção poderá ter a data de abertura da sessão pública transferida, por conveniência exclusiva da FEENG.



- 42.** A FEENG poderá cancelar de pleno direito a Autorização de Fornecimento que vier a ser emitida em decorrência desta licitação, independentemente de interpelação Judicial ou Extra Judicial desde que motivado o ato e assegurados ao licitante adjudicatário o contraditório e a ampla defesa quando este:
- a) venha a ser atingido por protesto de título, execução fiscal ou outros fatos que comprometam a sua capacidade econômico-financeira;
 - b) for envolvido em escândalo público e notório;
 - c) quebrar o sigilo profissional;
 - d) utilizar, em benefício próprio ou de terceiros, informações não divulgadas ao público, às quais tenha acesso por força de suas atribuições e que contrariem as condições estabelecidas pela FEENG; e
 - e) na hipótese de ser anulada a adjudicação em virtude de qualquer dispositivo legal que a autorize.
- 43.** A FEENG poderá, por despacho fundamentado da Presidente e até a assinatura do contrato, excluir qualquer licitante, sem prejuízo de outras sanções cabíveis, sem que a esta assista o direito de reclamar indenização ou ressarcimento, se chegar ao seu conhecimento, em qualquer fase do processo licitatório, fato ou circunstância que desabone a idoneidade do licitante.
- 44.** Havendo indícios de conluio entre os licitantes ou de qualquer outro ato de má-fé, a FEENG poderá comunicar os fatos verificados à Secretaria de Direito Econômico do Ministério da Justiça e ao Ministério Público, para as providências devidas.
- 45.** É facultada a Comissão de Seleção ou a Presidente da FEENG, em qualquer fase da licitação, a provocação de diligência destinada a esclarecer ou complementar a instrução do processo, vedada a inclusão posterior de documento ou informação que deveria constar dos enviados.
- 46.** Fica assegurado à FEENG o direito de, anular ou revogar, a qualquer tempo, em todo ou em parte, a presente licitação, dando ciência aos participantes, na forma da legislação vigente.
- 47.** Caso os prazos definidos neste Edital não estejam expressamente indicados na proposta, estes serão considerados como aceitos para efeito de julgamento desta Seleção Pública.
- 48.** Os licitantes assumem todos os custos de preparação e apresentação de suas propostas e a FEENG não será, em nenhum caso, responsável por esses custos, independentemente da condução ou do resultado do processo licitatório.
- 49.** Os licitantes são responsáveis pela fidelidade e legitimidade das informações e dos documentos apresentados em qualquer fase da licitação.
- 50.** Após a apresentação da proposta não caberá desistência, salvo por motivo justo, decorrente de fato superveniente e aceito pela Comissão de Seleção.
- 51.** Na contagem dos prazos estabelecidos neste Edital e seus Anexos, excluir-se-á o dia do início e incluir-se-á o do vencimento. Somente se iniciam e vencem os prazos em dias de expediente na FEENG.
- 52.** O desatendimento de exigências formais não essenciais, não importará no afastamento do licitante, desde que seja possível a aferição de sua qualificação e a exata compreensão da sua proposta durante a realização da sessão pública.
- 53.** As normas que disciplinam esta Seleção Pública serão sempre interpretadas em favor da ampliação da disputa entre os interessados, sem comprometimento da segurança da futura contratação.
- 54.** As questões decorrentes da execução deste Edital que não possam ser dirimidas administrativamente serão processadas e julgadas no Foro da cidade de Porto Alegre/RS, com exclusão de qualquer outro.
- 55.** Este Edital será fornecido pela FEENG a qualquer interessado, na Praça Argentina, 09 – Sala 203 – Porto Alegre /RS – CEP 90040-020. Ou pelo e-mail licitacoes_feeng@ufrgs.br.



Fundação Empresa Escola de Engenharia da UFRGS

Integram este Edital os seguintes Anexos:

Anexo I - Termo de Referência

Anexo II – Minuta de Termo de Compromisso

Anexo III – Modelo de Proposta

Anexo IV – Modelo de Declaração de Idoneidade

56. A homologação do resultado desta licitação não implicará em direito à prestação do objeto licitado.

57. A inadimplência da contratada, com referência aos encargos sociais, comerciais e fiscais não transfere a responsabilidade por seu pagamento à FEENG, nem poderá onerar o objeto desta contratação, razão pela qual o licitante vencedor renuncia expressamente a qualquer vínculo de solidariedade, ativa ou passiva, com a FEENG.

Porto Alegre, 28 de julho de 2021.

Ângela de Moura Ferreira Danilevicz
Diretora Presidente da FEENG



ANEXO I

TERMO DE REFERÊNCIA

1. Objeto

Aquisição de mobiliário em geral para a Secretaria de Desenvolvimento Tecnológico da UFRGS – SEDETEC.

2. Motivação

A contratação acontece através do Projeto UFRGS Empreendedora, financiado com recursos do Ministério da Educação, para o ano de 2020, para desenvolver as empresas juniores da UFRGS e fomentar o empreendedorismo na universidade. Através deste investimento, será possível qualificar os espaços utilizados pelas empresas juniores e incubadoras da UFRGS.

3. Especificações técnicas:

Item	Objeto	DESCRIÇÃO	QUANTIDADE ESTIMADA PARA 4 MESES	VALOR MÉDIO UNITÁRIO R\$	VALOR TOTAL ESTIMADO R\$
1	Cadeira fixa amarela	Cadeira empilhável com estrutura em aço preto, 4 pés fixos e sem braços; assento e encosto em polipropileno na cor amarela Cadeira empilhável com estrutura em aço preto, 4 pés fixos e sem braços; assento e encosto em polipropileno na cor azul	60	R\$160,67	R\$9.640,00
2	Cadeira fixa azul	Cadeira empilhável com estrutura em aço preto, 4 pés fixos e sem braços; assento e encosto em polipropileno na cor laranja	16	R\$160,67	R\$2.570,67
3	Cadeira fixa laranja	Cadeira empilhável com estrutura em aço preto, 4 pés fixos e sem braços; assento e encosto em polipropileno na cor preta	8	R\$160,67	R\$1.285,33
4	Cadeira fixa preta	Cadeira ergonômica com rodízios e base giratória; assento estofado na cor preta com altura regulável; encosto	94	R\$148,33	R\$13.943,33



		fixo em tela na cor preta; apoios de braço pretos com regulagem de altura			
5	Cadeira ergonômica preta	Cadeira empilhável com estrutura em aço preto, 4 pés fixos e sem braços; assento e encosto em polipropileno na cor amarela	134	R\$544,33	R\$72.940,22
6	Estante em MDF	Estante em MDF melamínico carvalho treviso com nichos abertos na cor azul e fechados com chave nas cores preto e amarelo (L: 290 x P: 50 x A: 198,5 cm). Ver anexo 1	3	R\$13.660,04	R\$40.980,11
7	Estante em MDF	Estante suspensa em MDF melamínico carvalho treviso com nichos abertos na cor azul e fechados com chave nas cores preto e laranja (L: 546 x P: 26 x A: 65,5 cm). Ver anexo 2	1	R\$7.214,38	R\$7.214,38
8	Estante em MDF	Estante suspensa em MDF melamínico carvalho treviso com nichos abertos na cor azul e fechados com chave nas cores preto e laranja (L: 290 x P: 26 x A: 65,5 cm). Ver anexo 3	1	R\$4.671,85	R\$4.671,85
9	Armário em MDF preto	Armário em MDF melamínico carvalho treviso com 2 portas de correr com chave na cor preta (L: 122 x P: 50 x A: 198,5 cm). Ver anexo 4	6	R\$3.737,23	R\$22.423,36
10	Armário em MDF	Armário em MDF melamínico carvalho treviso com nicho, 3 portas de abrir e 4 gavetas na cor preta (L: 122 x P: 50 x A: 198,5 cm). Ver anexo 5	5	R\$3.800,13	R\$19.000,65
11	Armário em MDF	Armário baixo em MDF melamínico carvalho treviso com 4 portas de abrir com chave, puxador tipo cava (L: 160 x P: 60 x A: 75 cm). Ver anexo 6	4	R\$2.215,28	R\$8.861,13



12	Armário em MDF	Armário baixo em MDF melamínico carvalho treviso com 2 portas de abrir com chave, puxador tipo cava (L: 82 x P: 60 x A: 75 cm). Ver anexo 7	2	R\$1.419,63	R\$2.839,27
13	Mesa em MDF	Mesa em MDF melamínico carvalho treviso com empenas laterais no mesmo MDF (espessura de todo o tampo: 40mm) com rodízio de silicone (L: 170 x P: 90 x A: 75 cm). Ver Anexo 8	26	R\$1.782,92	R\$46.355,83
14	Mesa em MDF	Mesa em MDF melamínico carvalho treviso (espessura do tampo: 20mm e engrossamento nas bordas: 40mm) com estrutura metálica fixa na cor preta (L: 170 x P: 90 x A: 75 cm). Ver Anexo 9	14	R\$1.590,32	R\$22.264,43
15	Mesa em MDF	Mesa em MDF melamínico carvalho treviso (espessura do tampo: 20mm e engrossamento nas bordas: 40mm) com estrutura metálica fixa na cor preta (L: 170 x P: 60 x A: 75 cm); Ver Anexo 10	34	R\$1.254,48	R\$42.652,43
16	Mesa em MDF	Mesa em MDF melamínico carvalho treviso (espessura do tampo: 20mm e engrossamento nas bordas: 40mm) com estrutura metálica fixa na cor preta (L: 150 x P: 60 x A: 75 cm). Ver Anexo 11	19	R\$1.156,49	R\$21.973,37
17	Mesa em MDF	Mesa em MDF melamínico carvalho treviso (espessura do tampo: 20mm e engrossamento nas bordas: 40mm) com estrutura metálica fixa na cor preta (L: 150 x P: 90 x A: 75 cm). Ver Anexo 12	12	R\$1.544,84	R\$18.538,08



18	Mesa em MDF	Mesa redonda em MDF melamínico carvalho treviso (espessura de todo o tampo: 40mm) com estrutura da base no mesmo MDF (D: 100 x A: 75 cm) Ver anexo 13.	1	R\$1.454,98	R\$1.454,98
19	Mesa em MDF	Mesa de atendimento em MDF melamínico carvalho treviso (espessura de todo o tampo: 40mm) com passagem central e divisórias removíveis (A: 50 cm) em acrílico fosco (L: 281 x P: 60 x A: 75 cm). Ver Anexo 14	1	R\$4.219,94	R\$4.219,94
VALOR TOTAL			503	R\$50.897,17	R\$363.829,37

Conforme as imagens detalhadas enviadas em anexo.

4. Prazo, local e condições de entrega ou execução.

Até 40 (quarenta) dias, contados a partir da data do recebimento da ordem/pedido/solicitação de fornecimento, ordem/autorização de início do fornecimento. Os produtos devem ser entregues montados ou terem sua montagem concluída no momento da entrega no local designado abaixo:

Departamento de Patrimônio e Almoxarifado Endereço: Avenida Bento Gonçalves, 8.670 Bairro: Agronomia - CEP: 91540-000 Cidade/UF: Porto Alegre/RS, 90540-000. Horário de atendimento para entrega de materiais: de segunda a sexta, horário a combinar.

5. Prazo e condições de garantia

O período de aquisição será até o final da vigência do convênio ao qual este Termo de Compromisso está vinculado.

Garantia mínima de 5 anos para cada item do mobiliário.

6. Condições e prazos de pagamento

O pagamento será feito por meio de depósito bancário na conta em nome da contratada, por esta indicada, após a apresentação da Nota Fiscal, referente ao objeto, em até 20 (vinte) dias úteis da certificação ou atestado de recebimento do servidor responsável.

7. Obrigações da contratante

- a) Permitir acesso do licitante vencedor, caso necessário, às dependências da FEENG para execução do(s) serviço(s);
- b) Prestar as informações e os esclarecimentos pertinentes que venham a ser solicitados pelo licitante vencedor;



- c) Solicitar o refazimento dos serviços que não atenderem às especificações do objeto.

Obrigações da contratada

- a) Fornecer os produtos constantes de sua proposta comercial aprovada, de itens e preços constantes do Termo de Referência, conforme demanda da SEDETEC, informando, em tempo hábil, qualquer motivo que o impossibilite de atender ao pedido nas condições contratuais definidas.
- b) Prover o pessoal necessário para garantir o fornecimento dos produtos necessários sem interrupção, seja por motivo de férias, licença, falta ao serviço, demissão e outros análogos obedecidos às disposições da legislação trabalhista vigente.
- c) Responsabilizar-se pela divulgação não autorizada ou pelo uso indevido de qualquer informação pertinente à FEENG e UFRGS.
- d) Acatar as orientações da FEENG, sujeitando-se a mais ampla e irrestrita fiscalização, prestando os esclarecimentos solicitados e atendendo às reclamações formuladas.
- e) Não subcontratar, ceder ou transferir, total ou parcialmente, parte alguma do objeto. A fusão, cisão ou incorporação só será admitida com o consentimento prévio e por escrito da FEENG e desde que não afetem a boa execução do contrato.
- f) Responder por danos materiais ou físicos causados por seus empregados, diretamente à FEENG ou à UFRGS ou a terceiros, decorrentes de sua culpa ou dolo.
- g) Em nenhuma hipótese veicular publicidade ou qualquer outra informação acerca das atividades objeto deste processo de compra, sem prévia autorização da FEENG.
- h) Responsabilizarem-se por ônus resultantes de ações, demandas, custos e despesas com danos ocorridos por culpa sua ou de quaisquer de seus empregados e prepostos, obrigando-se por qualquer responsabilidade decorrente de ações judiciais movidas por terceiros que lhe venham a ser exigidas por força da lei, ligadas ao cumprimento do objeto do Edital.
- i) Prestar esclarecimentos à FEENG sobre eventuais atos ou fatos noticiados que o envolva, independente de solicitação.
- j) Assumir a responsabilidade pelos encargos fiscais e comerciais resultantes da adjudicação do objeto.
- k) Reparar, corrigir, remover, reconstruir ou substituir os materiais, objeto deste Edital, que apresentarem qualquer tipo de defeito ou que estiverem fora das especificações contidas na proposta de preços, no prazo de 5 dias úteis, após a comunicação formal da FEENG. Este prazo poderá ser prorrogado, desde que formalizado, justificado e aceito pela FEENG.

8. Critério de avaliação das propostas

Menor preço por item.

9. Valores referenciais de mercado



lk	Descrição	Qtd	Empresa 1	Empresa 2	Empresa 3
01	Cadeira empilhável com estrutura em aço preto, 4 pés fixos e sem braços; assento e encosto em polipropileno na cor amarela	1	R\$ 148,00	R\$ 165,00	R\$ 169,00
02	Cadeira empilhável com estrutura em aço preto, 4 pés fixos e sem braços; assento e encosto em polipropileno na cor azul	1	R\$ 148,00	R\$ 165,00	R\$ 169,00
03	Cadeira empilhável com estrutura em aço preto, 4 pés fixos e sem braços; assento e encosto em polipropileno na cor laranja	1	R\$ 148,00	R\$ 165,00	R\$ 169,00
04	Cadeira ergonômica com rodízios e base giratória; assento estofado na cor preta com altura regulável; encosto fixo em tela na cor preta; apoios de braço pretos com regulagem de altura	1	R\$ 130,00	R\$ 156,00	R\$ 159,00
05	Cadeira empilhável com estrutura em aço preto, 4 pés fixos e sem braços; assento e encosto em polipropileno na cor amarela	1	R\$ 493,00	R\$ 500,99	R\$ 639,00
06	Estante em MDF melamínico carvalho treviso com nichos abertos na cor azul e fechados com chave nas cores preto e amarelo (L: 290 x P: 50 x A: 198,5 cm). Ver anexo 1	1	R\$9.621,78	R\$13.475,00	R\$17.883,33
07	Estante suspensa em MDF melamínico carvalho treviso com nichos abertos na cor azul e fechados com chave nas cores preto e laranja (L: 546 x P: 26 x A: 65,5 cm). Ver anexo 2	1	R\$5.564,14	R\$9.309,00	R\$6.770,00
08	Estante suspensa em MDF melamínico carvalho treviso com nichos abertos na cor azul e fechados com chave nas cores preto e laranja (L: 290 x P: 26 x A: 65,5 cm). Ver anexo 3	1	R\$3.412,55	R\$5.688,00	R\$4.915,00
09	Armário em MDF melamínico carvalho treviso com 2 portas de correr com chave na cor preta (L: 122 x P: 50 x A: 198,5 cm). Ver anexo 4	1	R\$2.377,52	R\$4.815,00	R\$4.019,16
10	Armário em MDF melamínico carvalho treviso com nicho, 3 portas de abrir e 4 gavetas na cor preta (L: 122 x P: 50 x A: 198,5 cm). Ver anexo	1	R\$3.243,79	R\$3.990,00	R\$4.166,60



	5				
11	Armário baixo em MDF melamínico carvalho treviso com 4 portas de abrir com chave, puxador tipo cava (L: 160 x P: 60 x A: 75 cm). Ver anexo 6	1	R\$1.481,23	R\$2.730,00	R\$2.434,62
12	Armário baixo em MDF melamínico carvalho treviso com 2 portas de abrir com chave, puxador tipo cava (L: 82 x P: 60 x A: 75 cm). Ver anexo 7	1	R\$1.130,90	R\$1.418,00	R\$1.710,00
13	Mesa em MDF melamínico carvalho treviso com empenas laterais no mesmo MDF (espessura de todo o tampo: 40mm) com rodízio de silicone (L: 170 x P: 90 x A: 75 cm). Ver Anexo 8	1	R\$1.166,06	R\$1.392,69	R\$2.790,00
14	Mesa em MDF melamínico carvalho treviso (espessura do tampo: 20mm e engrossamento nas bordas: 40mm) com estrutura metálica fixa na cor preta (L: 170 x P: 90 x A: 75 cm). Ver Anexo 9	1	R\$884,50	R\$1.546,45	R\$2.340,00
15	Mesa em MDF melamínico carvalho treviso (espessura do tampo: 20mm e engrossamento nas bordas: 40mm) com estrutura metálica fixa na cor preta (L: 170 x P: 60 x A: 75 cm); Ver Anexo 10	1	R\$745,19	R\$1.328,26	R\$1.690,00
16	Mesa carvalho treviso (espessura do tampo: 20mm e engrossamento nas bordas: 40mm) com estrutura metálica fixa na cor preta (L: 150 x P: 60 x A: 75 cm). Ver Anexo 11	1	R\$736,29	R\$1.213,19	R\$1.520,00
17	Mesa em MDF melamínico carvalho treviso (espessura do tampo: 20mm e engrossamento nas bordas: 40mm) com estrutura metálica fixa na cor preta (L: 150 x P: 90 x A: 75 cm). Ver Anexo 12	1	R\$853,03	R\$1.683,49	R\$2.098,00
18	Mesa redonda em MDF melamínico carvalho treviso (espessura de todo o tampo: 40mm) com estrutura da base no mesmo MDF (D: 100 x A: 75 cm) Ver anexo 13.	01	R\$1.479,94	R\$1.275,00	R\$1.610,00
19	Mesa de atendimento em MDF	01	R\$2.630,81	R\$3.245,00	R\$6.784,00



melamínico carvalho treviso (espessura de todo o tampo: 40mm) com passagem central e divisórias removíveis (A: 50 cm) em acrílico fosco (L: 281 x P: 60 x A: 75 cm). Ver Anexo 14				
Valor Total	19	R\$ 36.394,73	R\$ 54.261,07	R\$ 62.035,71

10. Dotação orçamentária

A despesa com a execução dos serviços ocorrerá à conta de recursos provenientes do Convênio 892631/2019 - UFRGS EMPREENDEDORA (Processo nº 23078.450245/2019-02-IAP1058).

Profa. Elizabeth Obino Cirne Lima
Coordenadora do Projeto UFRGS Empreendedora



Fundação Empresa Escola de Engenharia da UFRGS



Referência Cadeira empilhável sem braços, assento e encosto na cor amarela



Fundação Empresa Escola de Engenharia da UFRGS



Referência cadeira empilhável sem braços, assento e encosto na cor azul



Referência cadeira empilhável sem braços, assento e encosto na cor laranja



Fundação Empresa Escola de Engenharia da UFRGS



Referência cadeira empilhável sem braços, assento e encosto na cor preta



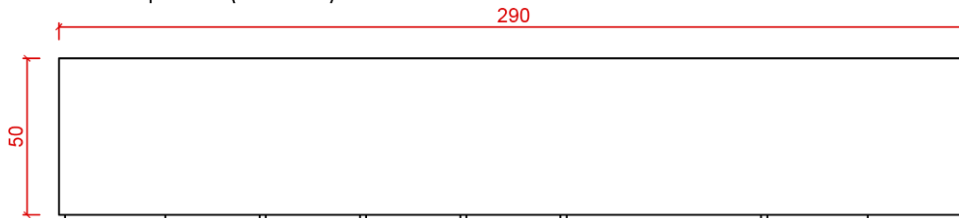
Referência cadeira ergonômica com rodízio; regulagem de braço e de altura; cor preta

ANEXOS: IMAGENS 3D E DETALHAMENTO 2D

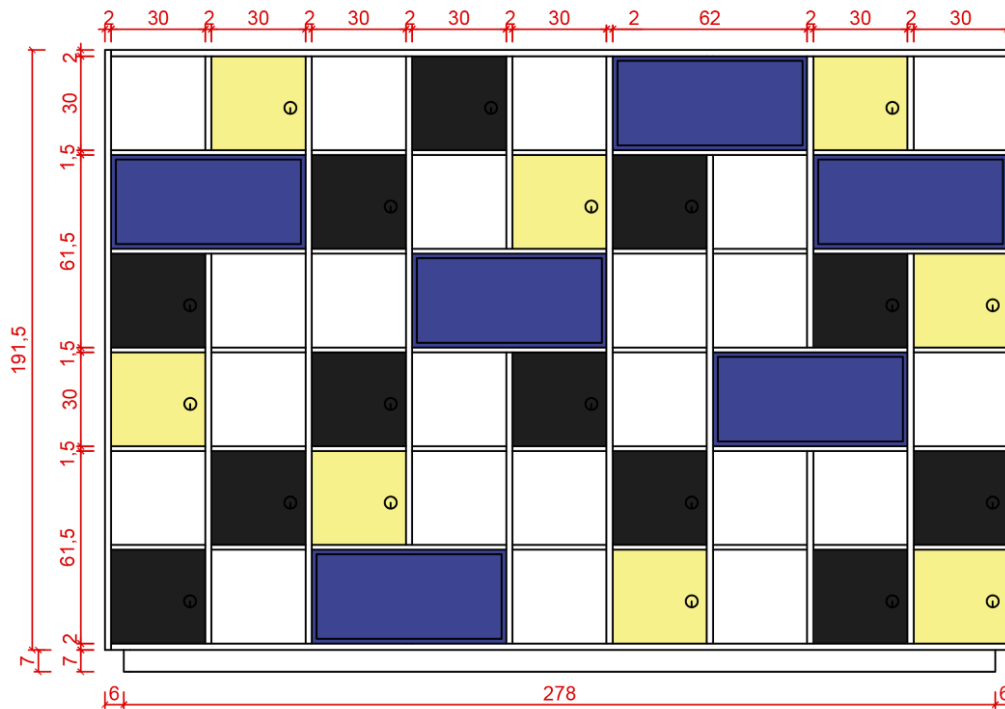


Estante em MDF melamínico carvalho treviso
(L: 290 x P: 50 x A: 198,5 cm)

Vista superior (em cm)



Vista frontal (em cm)



Os módulos em mdf melamínico carvalho treviso e em azul são vazados/
sem porta, conforme 3D enviado

Os módulos em amarelo e preto têm porta com sistema de fechadura com
chave

Todos os módulos coloridos avançam 2 cm para frente

Base em mdf melamínico carvalho treviso recuada 6cm

Os módulos devem vir desmontados, para posterior montagem
no local de entrega (à combinar)

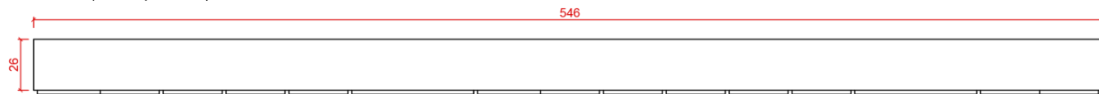


Anexo 1

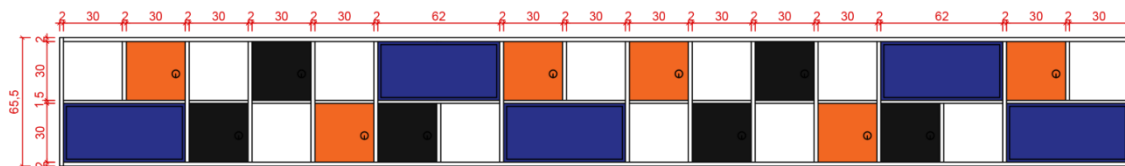


Estante suspensa em MDF melamínico carvalho treviso
(L: 546 x P: 26 x A: 65,5 cm)

Vista superior (em cm)



Vista frontal (em cm)



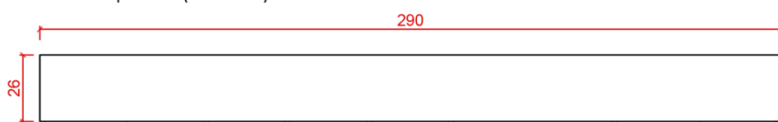
- Os módulos em mdf melamínico carvalho treviso e em azul são vazados/sem porta, conforme 3D enviado
- Os módulos em laranja e preto têm porta com sistema de fechadura com chave
- Todos os módulos coloridos avançam 2 cm para frente
- Base em mdf melamínico carvalho treviso recuada 6cm
- Os módulos devem vir desmontados, para posterior montagem no local de entrega (à combinar)

Anexo 2

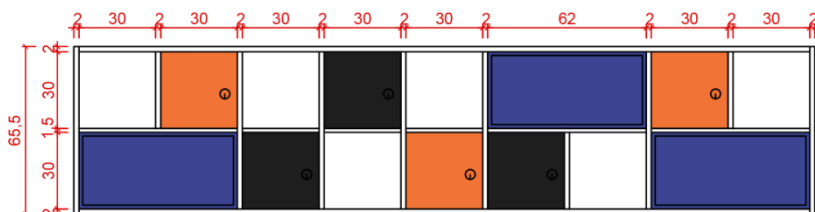


Estante suspensa em MDF melamínico carvalho treviso
(L: 290 x P: 26 x A: 65,5 cm)

Vista superior (em cm)



Vista frontal (em cm)



Os módulos em mdf melamínico carvalho treviso e em azul são vazados/sem porta, conforme 3D enviado

Os módulos em laranja e preto têm porta com sistema de fechadura com chave

Todos os módulos coloridos avançam 2 cm para frente

Base em mdf melamínico carvalho treviso recuada 6cm

Os módulos devem vir desmontados, para posterior montagem no local de entrega (à combinar)

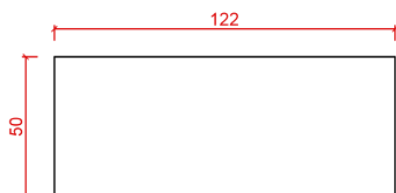
Anexo 3



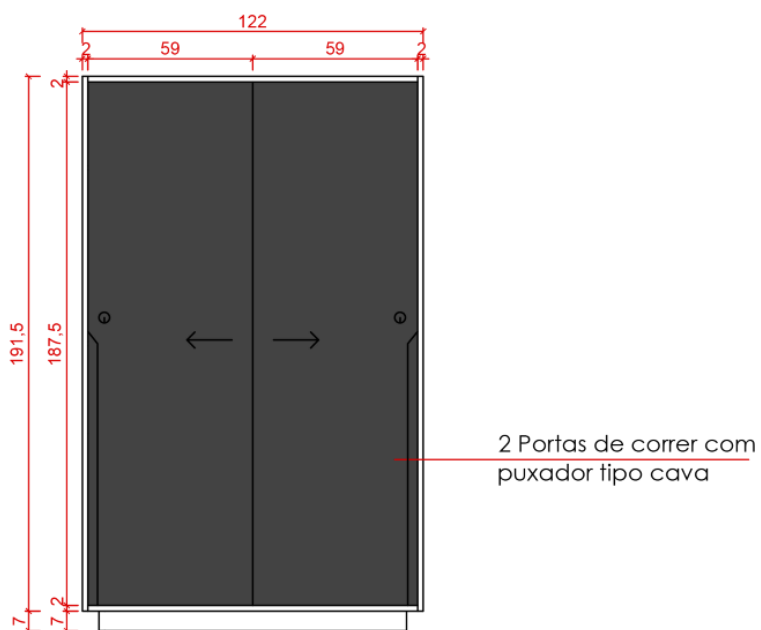


Armário em MDF melamínico carvalho treviso
(L: 122 x P: 50 x A: 198,5 cm)

Vista superior (em cm)



Vista frontal (em cm)



Moldura em mdf melamínico carvalho treviso e portas/gavetas em preto, conforme 3D enviado

Sistema de fechadura com chave nas portas e gavetas marcadas no desenho

Base em mdf melamínico carvalho treviso recuada 6cm

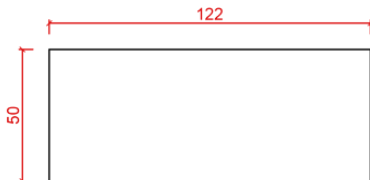
Os módulos devem vir desmontados, para posterior montagem no local de entrega (à combinar)



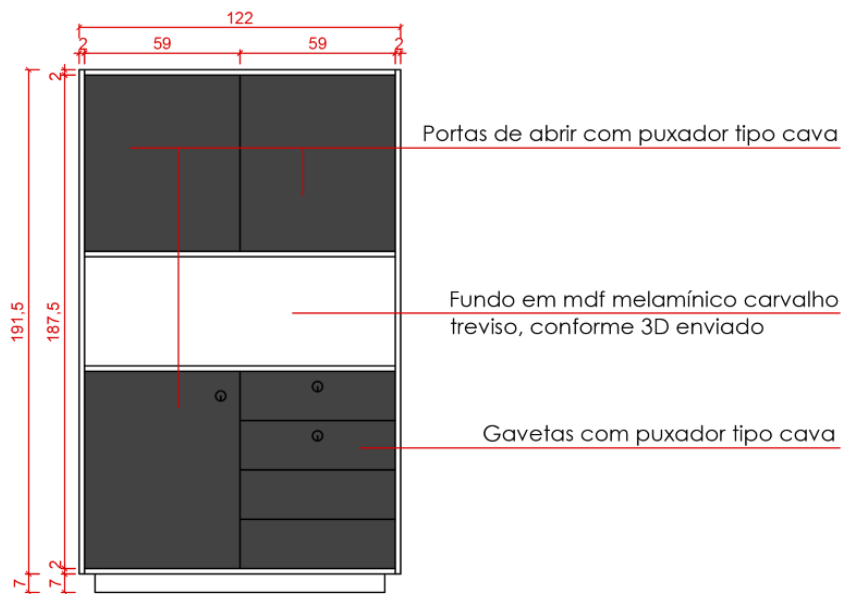


Armário em MDF melamínico carvalho treviso
(L: 122 x P: 50 x A: 198,5 cm)

Vista superior (em cm)



Vista frontal (em cm)



Moldura em mdf melamínico carvalho treviso e portas/gavetas em preto, conforme 3D enviado

Sistema de fechadura com chave nas portas e gavetas marcadas no desenho

Base em mdf melamínico carvalho treviso recuada 6cm

Os módulos devem vir desmontados, para posterior montagem no local de entrega (à combinar)

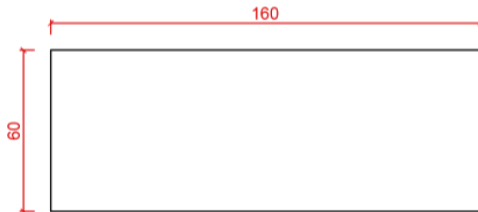
Anexo 5



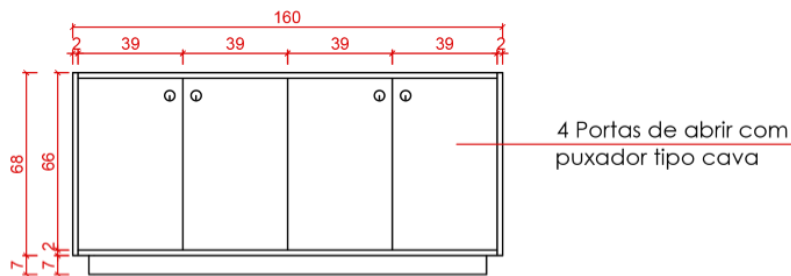


Armário baixo em MDF melamínico carvalho treviso
(L: 160 x P: 60 x A: 75 cm)

Vista superior (em cm)



Vista frontal (em cm)



Todo em mdf melamínico carvalho treviso, conforme 3D enviado

Sistema de fechadura com chave em todas as portas

Base em mdf melamínico carvalho treviso recuada 6cm

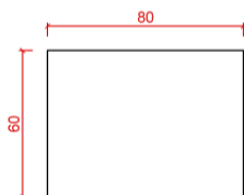
Os módulos devem vir desmontados, para posterior montagem no local de entrega (à combinar)

Anexo 6

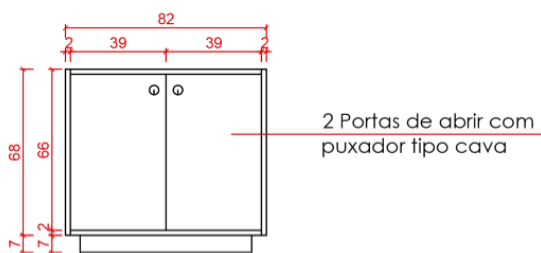


Armário baixo em MDF melamínico carvalho treviso
(L: 82 x P: 60 x A: 75 cm)

Vista superior (em cm)



Vista frontal (em cm)



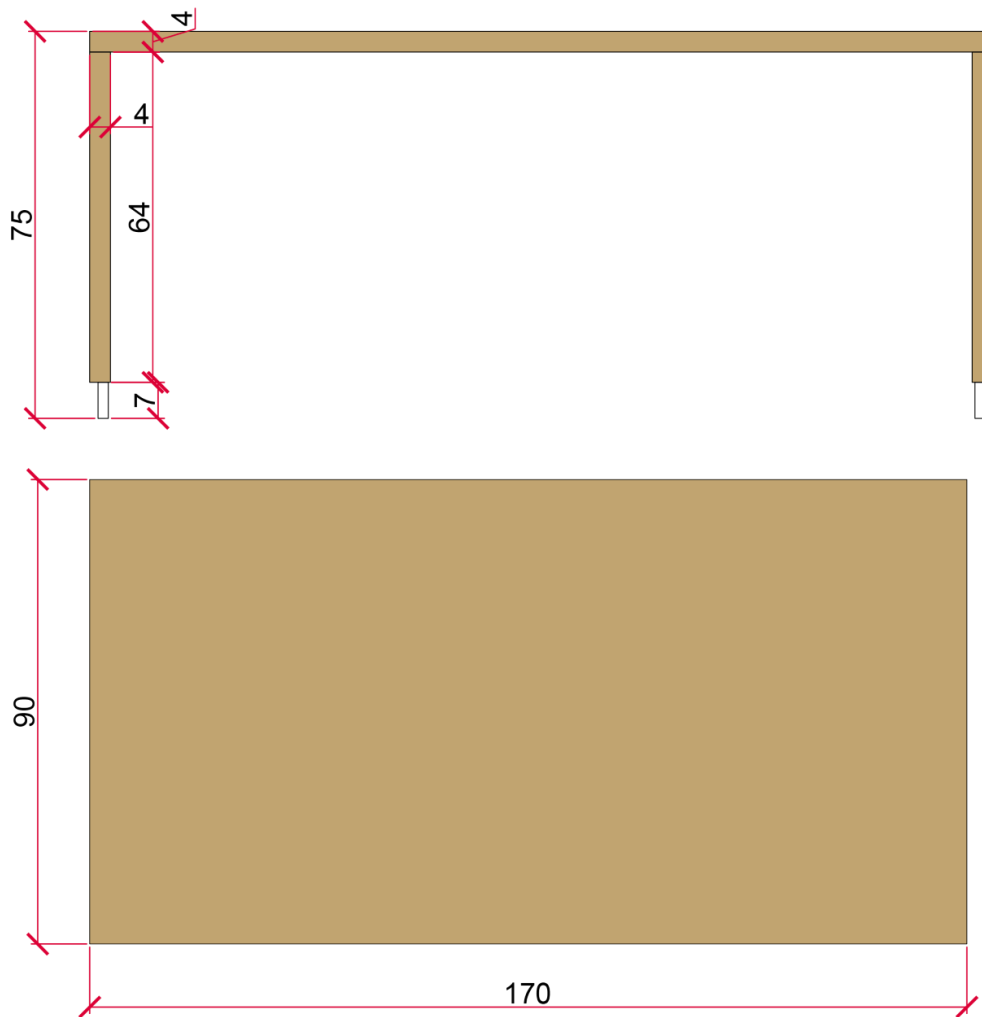
Todo em mdf melamínico carvalho treviso, conforme 3D enviado

Sistema de fechadura com chave em todas as portas

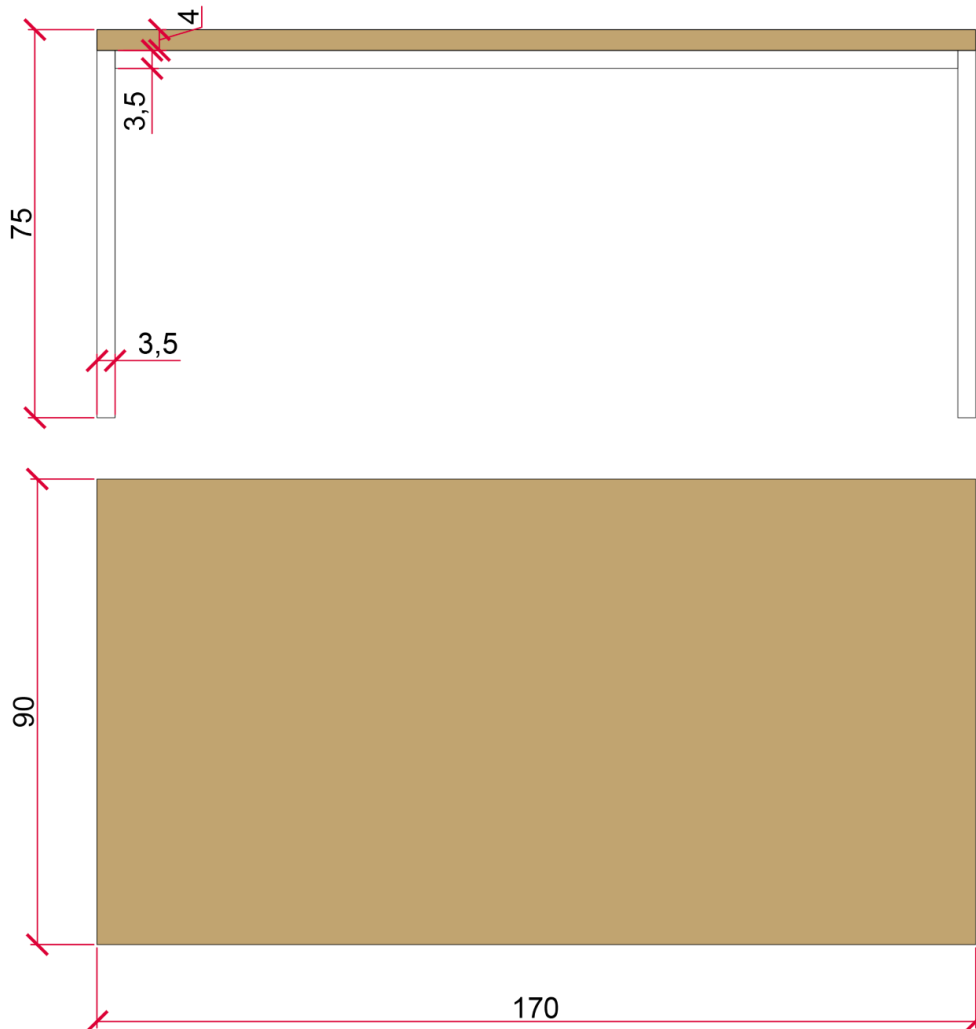
Base em mdf melamínico carvalho treviso recuada 6cm

Os módulos devem vir desmontados, para posterior montagem no local de entrega (à combinar)

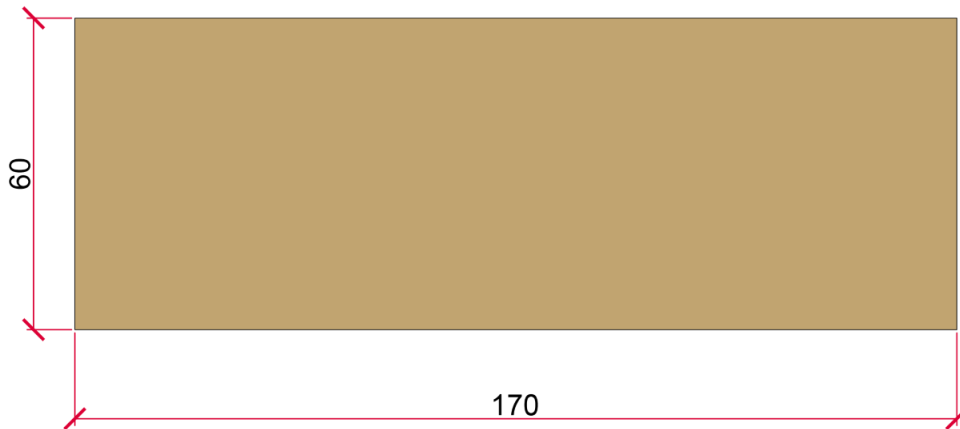
ANEXOS: DETALHAMENTO 2D E REFERÊNCIAS



MESA COM RODÍZIOS PARA QUATRO PESSOAS | 90x170
TODA EM MDF CARVALHO TREVISÓ
ESPESSURA DE TODO O TAMPO: 40mm
RODÍZIOS DE SILICONE



MESA PARA QUATRO PESSOAS | 90x170
TAMPO EM MDF CARVALHO TREVISÓ
ESPESSURA DO TAMPO: 20mm E NAS BORDAS: 40mm
ESTRUTURA METÁLICA COR PRETA: 3,5 x 3,5cm (ou semelhante)



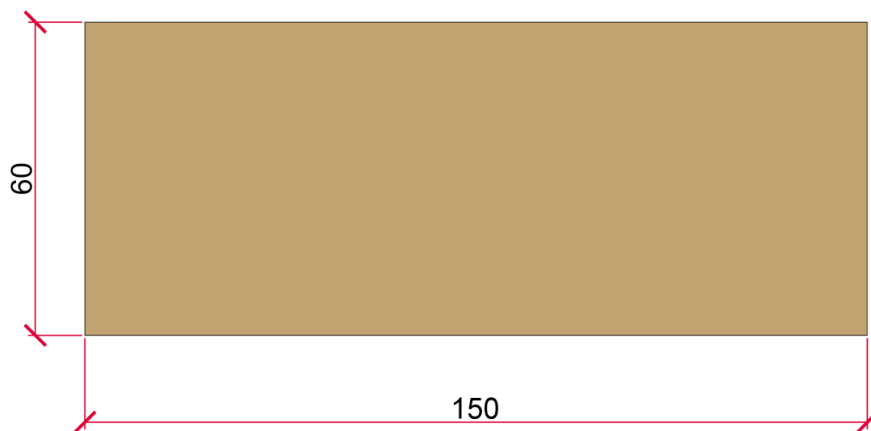
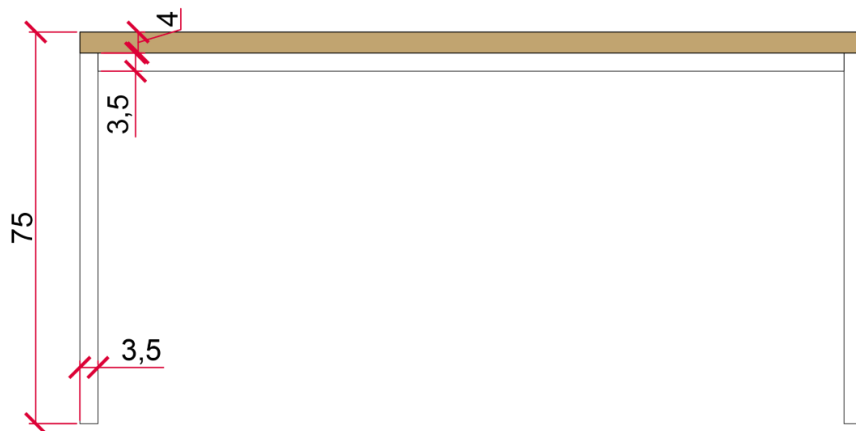
MESA PARA DUAS PESSOAS | 60x170

TAMPO EM MDF CARVALHO TREVISÓ

ESPESSURA DO TAMPO: 20mm E NAS BORDAS: 40mm

ESTRUTURA METÁLICA COR PRETA: 3,5 x 3,5cm (ou semelhante)

Anexo 10

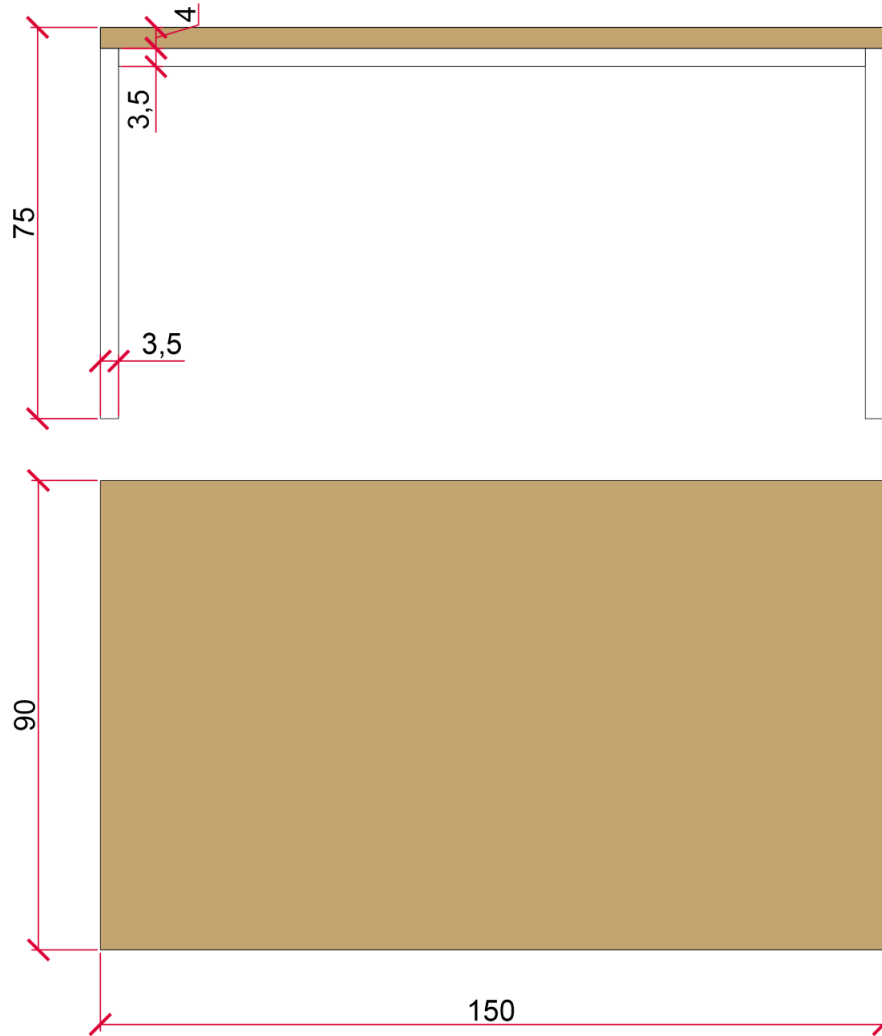


MESA PARA DUAS PESSOAS | 60x150

TAMPO EM MDF CARVALHO TREVISÓ

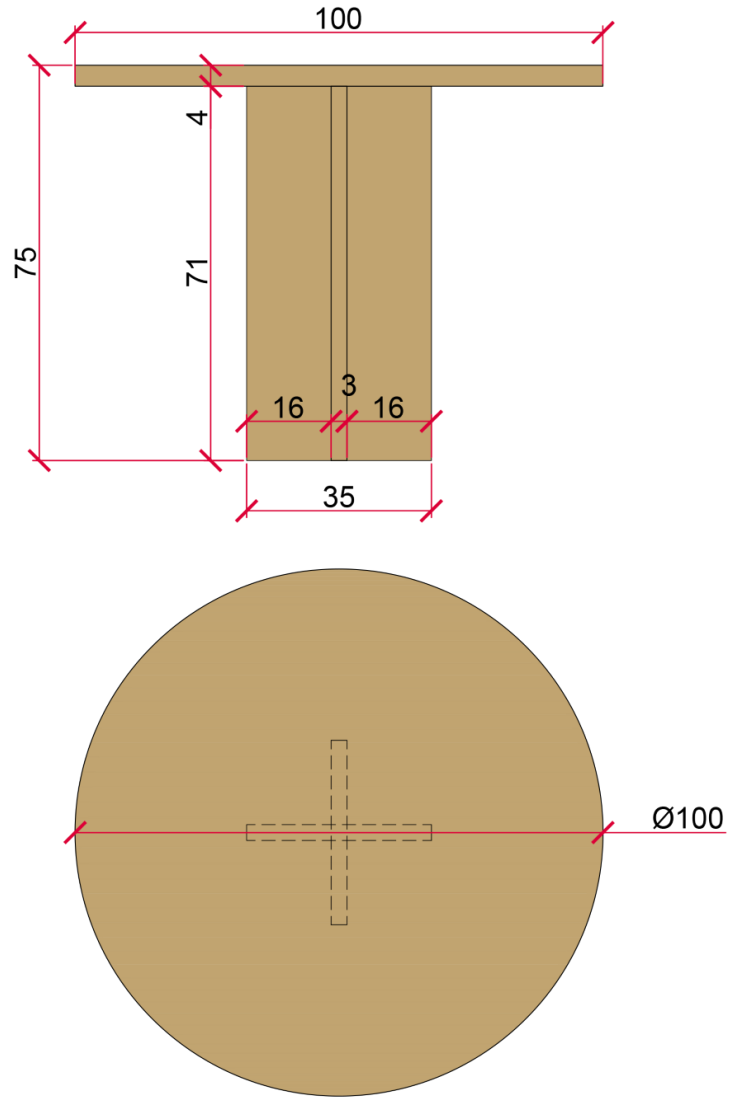
ESPESSURA DO TAMPO: 20mm E NAS BORDAS: 40mm

ESTRUTURA METÁLICA COR PRETA: 3,5 x 3,5cm (ou semelhante)



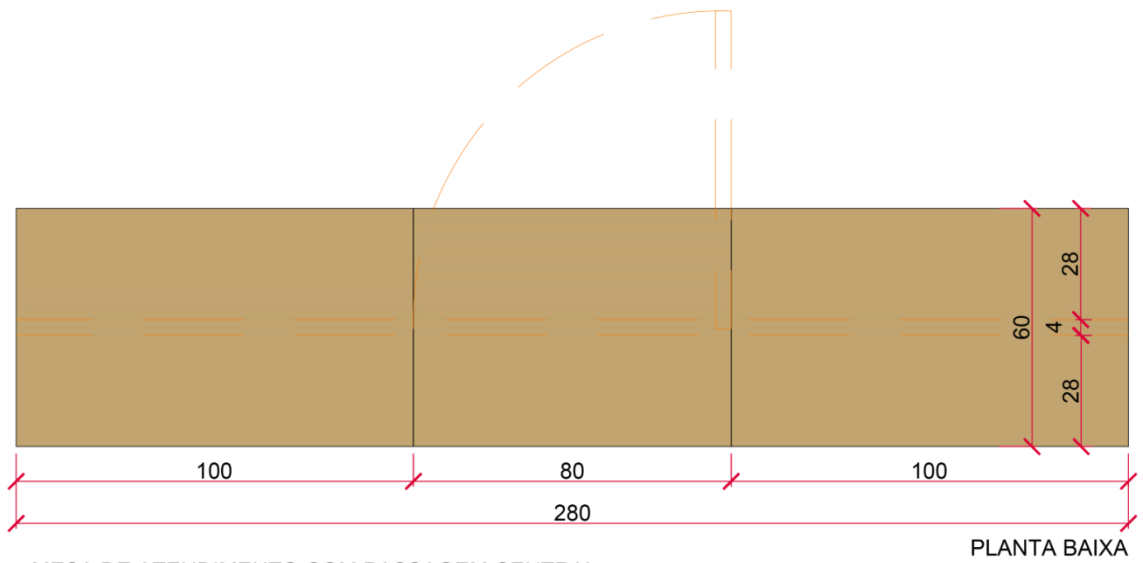
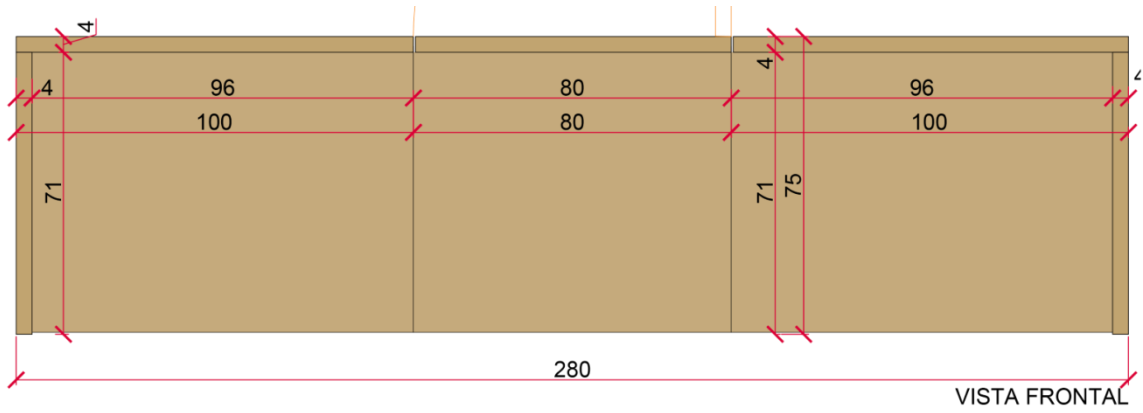
MESA PARA QUATRO PESSOAS | 90x150
TAMPO EM MDF CARVALHO TREVISÓ
ESPESSURA DO TAMPO: 20mm E NAS BORDAS: 40mm
ESTRUTURA METÁLICA COR PRETA: 3,5 x 3,5cm (ou semelhante)

Anexo 12



MESA REDONDA | DIÂMETRO = 100cm
 TODA EM MDF CARVALHO TREVISÓ
 ESPESSURA DE TODO O TAMPO: 40mm
 ESTRUTURA DA BASE EM MDF

Anexo 13



MESA DE ATENDIMENTO COM PASSAGEM CENTRAL
TODA EM MDF CARVALHO TREVISÓ
ESPESSURA DE TODO O TAMPO: 40mm
DOBRADIÇAS NO TAMPO E NA "PORTA"

Anexo 14



Referência mesa com empenas laterais e rodízio de silicone

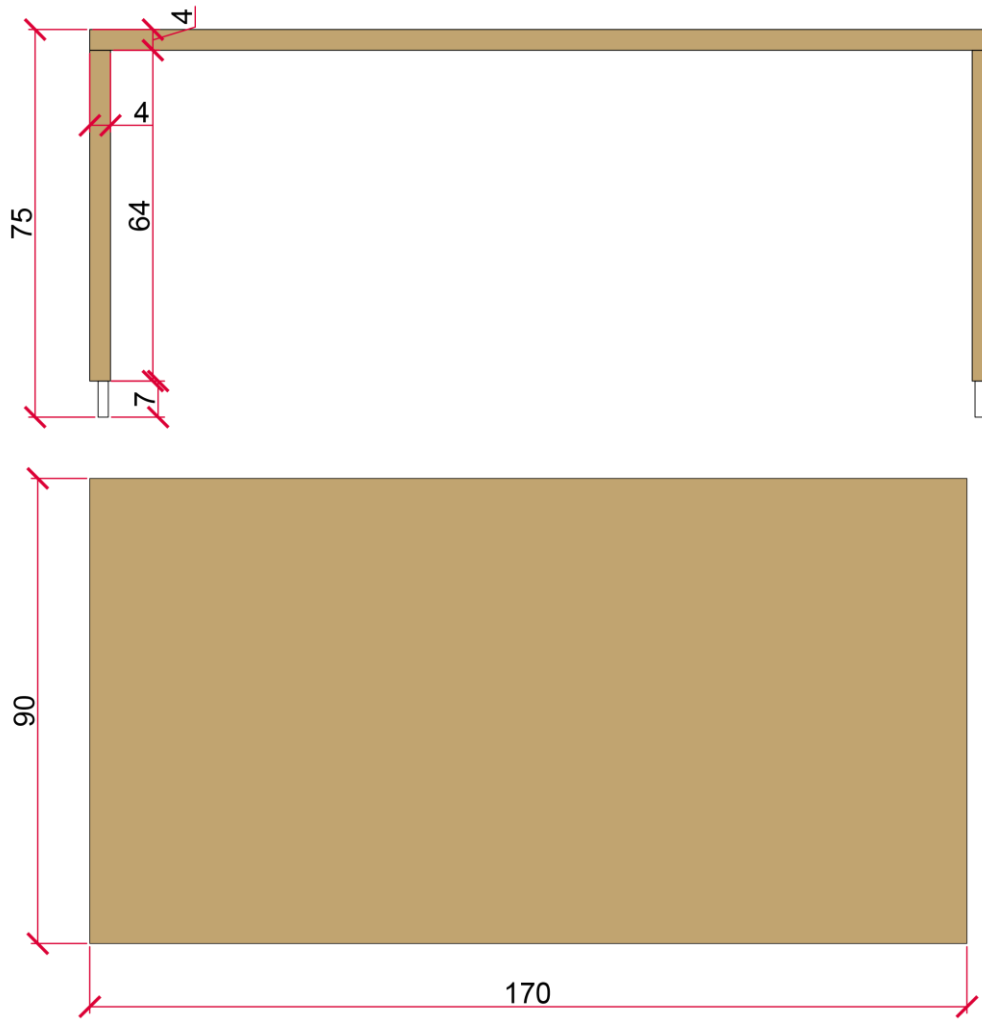


Referência mesas com estrutura metálica fixa na cor preta



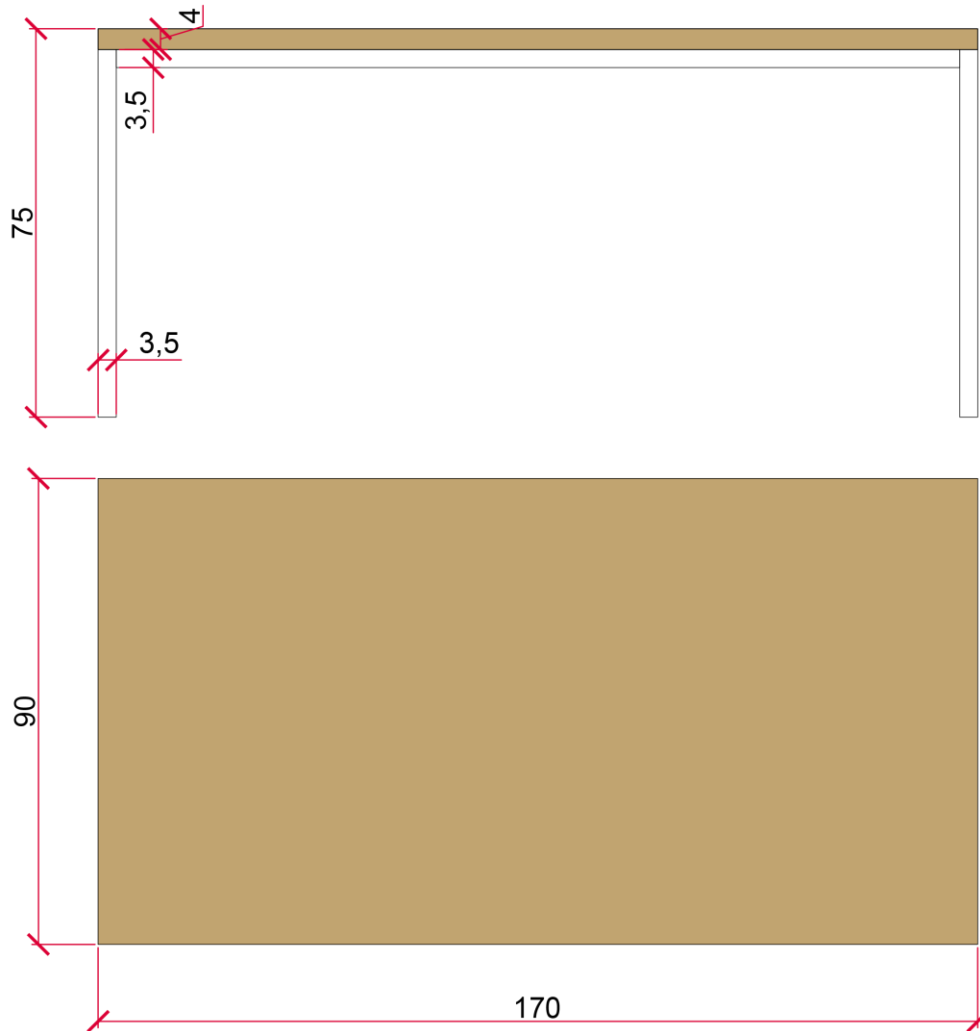
Referência mesa de atendimento

DETALHAMENTO 2D E REFERÊNCIAS



MESA COM RODÍZIOS PARA QUATRO PESSOAS | 90x170
TODA EM MDF CARVALHO TREVISÓ
ESPESSURA DE TODO O TAMPO: 40mm
RODÍZIOS DE SILICONE

Anexo 1



MESA PARA QUATRO PESSOAS | 90x170
TAMPO EM MDF CARVALHO TREVISÓ
ESPESSURA DO TAMPO: 20mm E NAS BORDAS: 40mm
ESTRUTURA METÁLICA COR PRETA: 3,5 x 3,5cm (ou semelhante)

Anexo 2



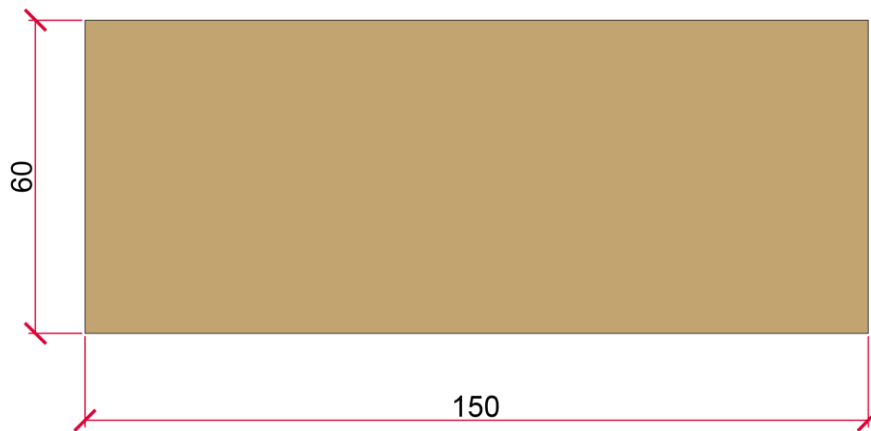
MESA PARA DUAS PESSOAS | 60x170

TAMPO EM MDF CARVALHO TREVISÓ

ESPESSURA DO TAMPO: 20mm E NAS BORDAS: 40mm

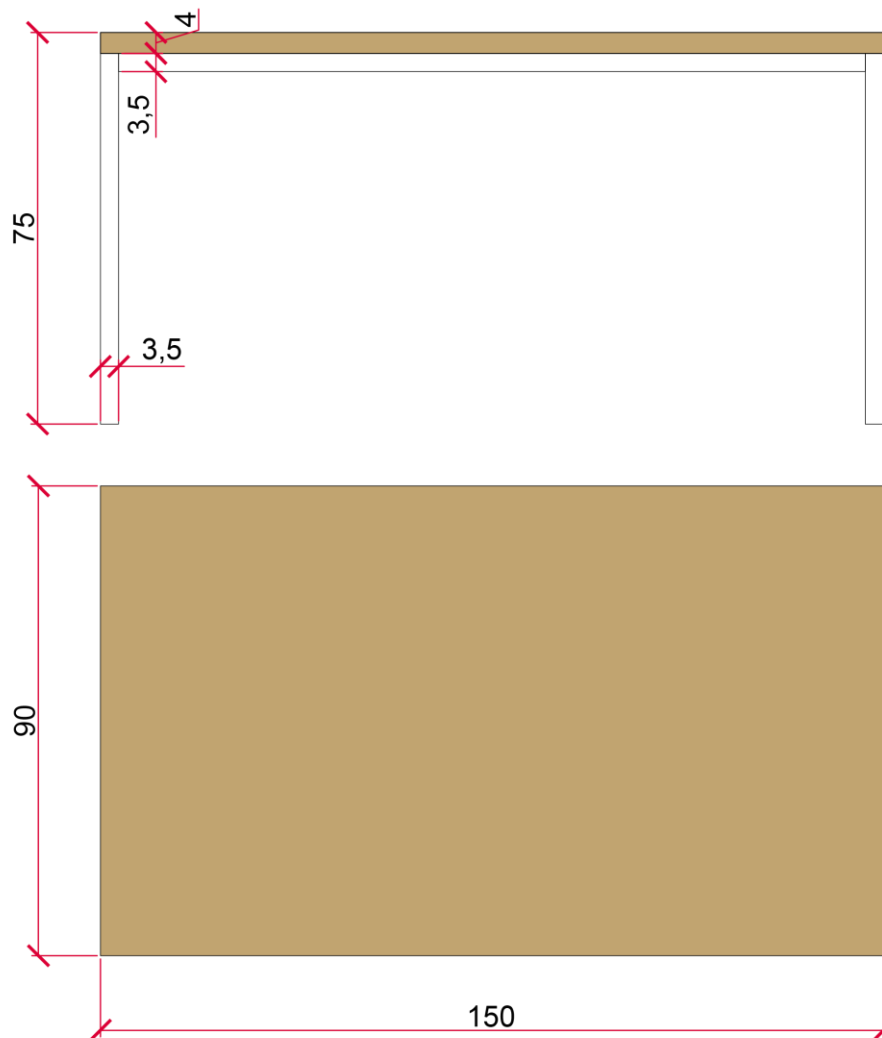
ESTRUTURA METÁLICA COR PRETA: 3,5 x 3,5cm (ou semelhante)

Anexo 3



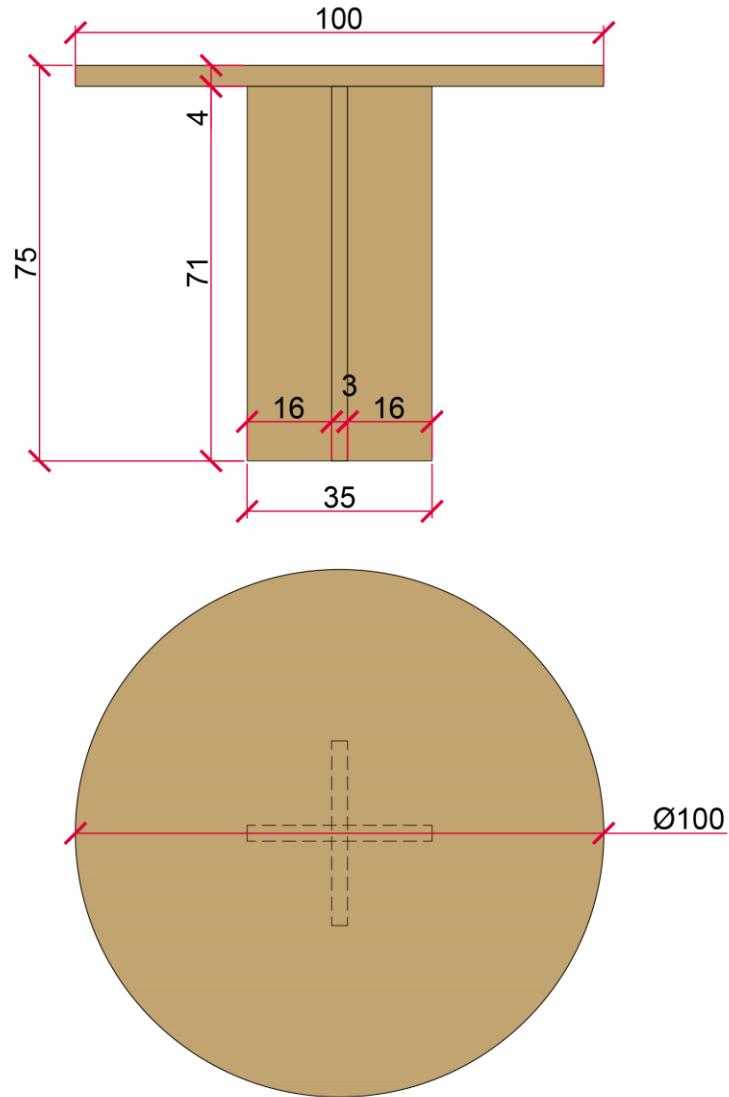
MESA PARA DUAS PESSOAS | 60x150
TAMPO EM MDF CARVALHO TREVISÓ
ESPESSURA DO TAMPO: 20mm E NAS BORDAS: 40mm
ESTRUTURA METÁLICA COR PRETA: 3,5 x 3,5cm (ou semelhante)

Anexo 4



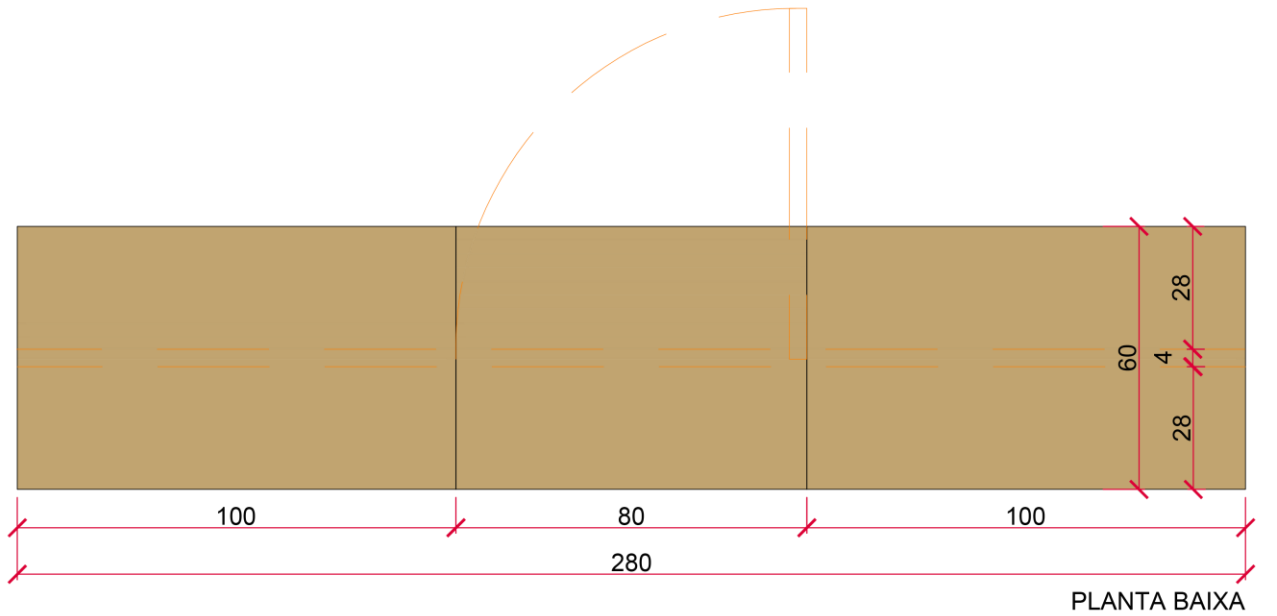
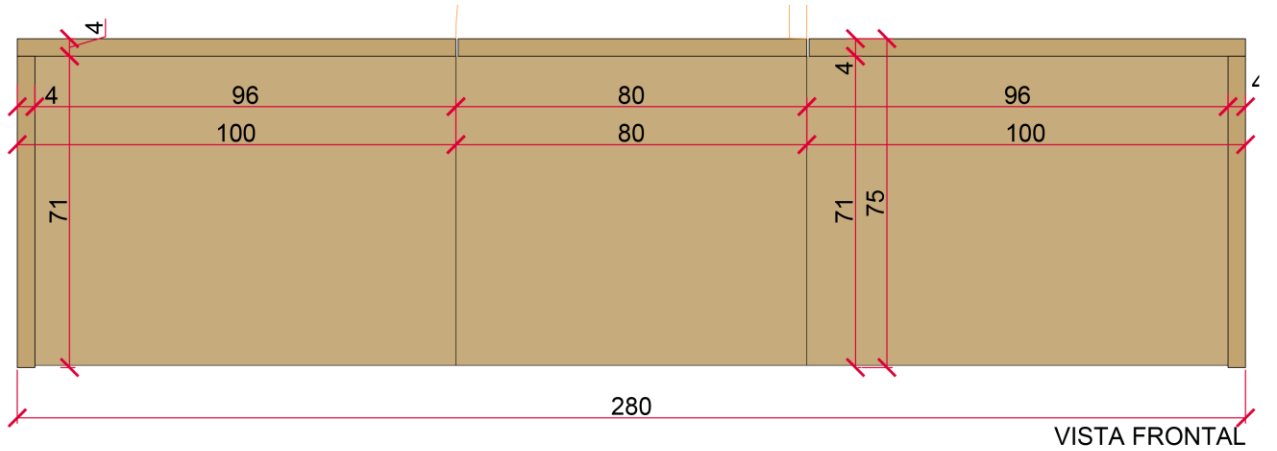
MESA PARA QUATRO PESSOAS | 90x150
TAMPO EM MDF CARVALHO TREVISÓ
ESPESSURA DO TAMPO: 20mm E NAS BORDAS: 40mm
ESTRUTURA METÁLICA COR PRETA: 3,5 x 3,5cm (ou semelhante)

Anexo 5



MESA REDONDA | DIÂMETRO = 100cm
TODA EM MDF CARVALHO TREVISÓ
ESPESSURA DE TODO O TAMPO: 40mm
ESTRUTURA DA BASE EM MDF

Anexo 6



MESA DE ATENDIMENTO COM PASSAGEM CENTRAL

TODA EM MDF CARVALHO TREVISÓ
ESPESSURA DE TODO O TAMPO: 40mm
DOBRADIÇAS NO TAMPO E NA "PORTA"

Anexo 7



Referência mesa com empenas laterais e rodízio de silicone



Referência mesas com estrutura metálica fixa na cor preta



Referência mesa de atendimento



ANEXO III
MINUTA DE TERMO DE COMPROMISSO DE FORNECIMENTO

A FUNDAÇÃO EMPRESA ESCOLA DE ENGENHARIA, CNPJ n.º 02.475.386/0001-13, doravante designada simplesmente, FEENG, neste ato representada por sua Diretora Presidenta **Ângela de Moura Ferreira Danilevicz**, resolve, nos termos do art. 40 do Decreto 8.241/2014, em face da conclusão do processo da Seleção Pública 03/2021, realizada em **17/08/2021 até às 15h00min**, firmar o presente Termo de Compromisso de Fornecimento visando atender demanda futura da Fundação, conforme descrito no Edital e seu Termo de Referência. Assim ficam registrados o grupo e respectivos valores contratados:

Fornecedor

EMPRESA

CNPJ:

TABELA

Disposições contratuais:

1. O prazo de vigência deste Termo de Compromisso é 31/12/2021.
 2. As aquisições ocorrerão conforme necessidade da SEDETEC, mediante ordem de compra a ser emitida pela FEENG, não havendo por parte do órgão demandante obrigação de adquirir quantitativos pré-definidos e/ou consumo mínimo durante a vigência deste Termo de Compromisso.
 3. A existência do presente Termo de Compromisso não obriga a FEENG a adquirir o item sob registro de preço, sendo facultada a realização de Seleção Pública específica para a aquisição pretendida, assegurado ao detentor do registro a preferência de fornecimento em igualdade de condições.
 4. O eventual fornecimento do objeto em contrato obedecerá ao estipulado neste instrumento, bem como às disposições do Edital 03/2021 e seu Termo de Referência anexo, além das disposições constantes da proposta comercial aprovada que, independentemente de transcrição, fazem parte e complementam este documento como pacto contratual.
- E, por estarem justas e acertadas, firmam as partes o presente instrumento.

Porto Alegre, xx de xxx de 2021.

Pela CONTRATANTE

Pela CONTRATADA



ANEXO III
Modelo de Proposta

Seleção Pública nº01/2021– Data da Sessão Pública: 17/08/2021 Horário: até às 15:00

Dados da empresa:

Razão social –

CNPJ –

Endereço –

Dados do representante legal (ou procurador):

Nome –

CPF –

Cargo –

Dados bancários –

Tabela

Prazo para execução: Conforme Anexo 1 - Termo de Referência.

Pagamento: O pagamento será feito por depósito na conta em nome do fornecedor, por este indicada, após a apresentação da nota fiscal referente ao objeto, em até 30 dias consecutivos da certificação da mesma pelo coordenador do projeto ou por pessoa por ele designada.

Validade da Proposta: 90 dias (noventa) dias, a contar da ordem de fornecimento.

Garantia mínima de 5 anos ou conforme a média praticada no mercado;

Prazo de entrega dos móveis, conforme constante do Anexo I do Edital;

Declaração: Nos preços cotados estão incluídas todas as despesas, frete, tributos e demais encargos de qualquer natureza incidentes sobre o objeto desta seleção, nada mais sendo lícito pleitear a este título.

XXXXX, XX de XXXX de 2021.

Representante Legal



Fundação Empresa Escola de Engenharia da UFRGS

ANEXO IV
Modelo de Declaração de Idoneidade

Declaramos que a empresa XXXX, CNPJ, não está inscrita em cadastros nacionais de empresas punidas pela administração pública, conforme disposto no artigo 19, V, do Decreto 8.241/2014. Cidade – UF), (dia) de (mês) de (ano).

XXXXXX, XX de XXXX de 2019.

Representante Legal da Empresa